

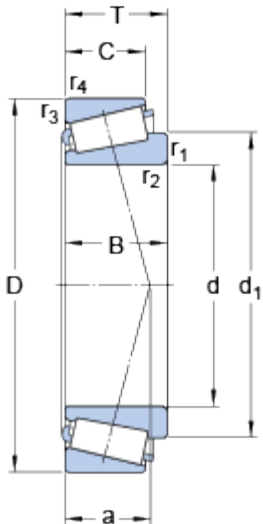
# 32206

Oblíbená položka  
SKF Explorer

Rozměrové řady

3DC

## Rozměry

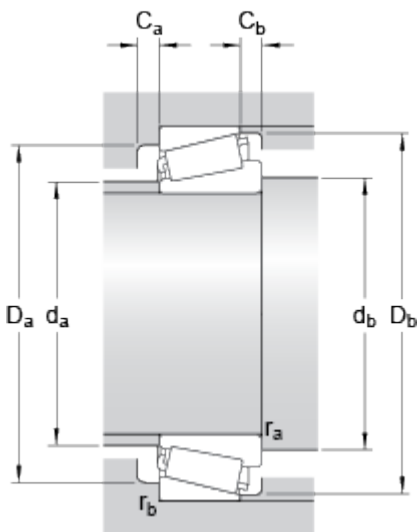


d	30	mm
D	62	mm
T	21.25	mm
d <sub>1</sub>	≈ 45.2	mm
B	20	mm
C	17	mm
r <sub>1,2</sub>	min. 1	mm
r <sub>3,4</sub>	min. 1	mm

## Dimensions

a	15.144	mm
---	--------	----

## Připojovací rozměry



d <sub>a</sub>	max. 37	mm
d <sub>b</sub>	min. 37	mm
D <sub>a</sub>	min. 52	mm
D <sub>a</sub>	max. 56	mm
D <sub>b</sub>	min. 58	mm
C <sub>a</sub>	min. 3	mm
C <sub>b</sub>	min. 4	mm
r <sub>a</sub>	max. 1	mm
r <sub>b</sub>	max. 1	mm

## Data výpočtu

Základní dynamická únosnost	C	61.8	kN
Základní statická únosnost	C <sub>0</sub>	57	kN
Mezní únavové zatížení	P <sub>u</sub>	6.3	kN
Referenční otáčky		9000	r/min

Mezní otáčky		11000	r/min
Výpočtový součinitel	e	0.37	
Výpočtový součinitel	Y	1.6	
Výpočtový součinitel	Y <sub>0</sub>	0.9	

## Hmotnost

---

Hmotnost ložiska		0.29	kg
------------------	--	------	----

---